

Překlad původního návodu k používání

# ***KRAFT & DELE*** ***BESTCRAFT***

## **NÁVOD K OBSLUZE** **EC772 Benzínové vodní čerpadlo 1"**



Před prvním použitím prosíme o důkladné seznámení se s tímto návodem k obsluze.

Seznámení se se všemi pokyny, nezbytnými k bezpečnému používání a obsluze a porozumění všem rizik, které mohou vzniknout během provozu zařízení, patří do povinnosti jeho uživatele.





Před zahájením provozování je třeba si přečíst příslušný bod v návodu k použití.



Před spuštěním si pečlivě přečtěte návod k obsluze.



Neoprávněné osoby by měly být v bezpečné vzdálenosti od čerpadla.



Upozornění! Nepoužívejte čerpadlo v uzavřené místnosti.



Upozornění! Vysoká teplota - horké části stroje



Noste chrániče uší.



Nedotýkejte se! Vysoká teplota.

**Caution! Do not run the engine for longer than 1 minute if no liquid is pumped.**

Aby nedošlo k poškození motoru, je zakázáno, aby čerpadlo běželo déle než 1 minutu nasucho bez čerpání kapaliny!

Hladina akustického výkonu, LwA 98dB(A), K=3,0dB(A) LpA  
87 dB(A), K=3,0dB(A)

	Model vodní pumpy	WB15CX	WB20C X	WB30C X	WB40CX	WB10CX
Čerpadl o a voda a	Vstupní a výstupní průměr (palce)	38 (1,5 palce)	50 (2 palce)	76 (3 palce)	100 (3 palce)	25 (1 palec)
	Výška zdvihu (m)	24	28	26	26	30
	Výška sání (m)	8				
	Maximální výkon čerpadla (l/min)	520	600	1000	1600	300
Motor	Model	168F			173F	IE40-5F
	Typ	jednoválcový, čtyřtaktní, vzduchem chlazené				Jednoválcový dvoutakt chlazený vzduchem Poměr palivové směsi 20 až 25 :1
	Napájení	163				
	Maximální výkon výstup	5,5/4000		6,5/4000		2,0/4500
	Spouštěcí režim	Ruční mechanický startér				
	Objem palivové nádrže (l)	3.6				1.2
Rozměry (mm)	551 x 432 x 398	551 x 432 x 482	62 x 46 x 58		37X30X30	

Autorizovaný zástupce výrobce:Foreintrade Sp. Ltd.; Svatý. Grochowska  
341/174; 03-822 Varšava



Elektrické výrobky se nesmí likvidovat s domovním odpadem. Měly by být skladovány v určených recyklačních místech. Informace o likvidaci elektrických spotřebičů vám sdělí místní úřady.

### UPOZORNĚNÍ!!!

Vzhledem k neustálému zlepšování výrobků, umístěné v návodu fotografie a obrázky jsou pouze ilustrativní a mohou se lišit od zakoupeného zboží.  
Tyto rozdíly nemohou být důvodem k reklamaci.

*VAROVÁNÍ! Nepokoušejte se toto zařízení obsluhovat dříve, než se seznámíte s celým návodem a dříve, než se seznámíte s tím, jak toto zařízení obsluhovat. Tento návod uchovávejte, abyste ho mohli později použít. Zvláštní pozornost věnujte bezpečnostním pokynům. Nedodržení bezpečnostních pravidel může mít za následek zranění osob obsluhujících zařízení nebo osob v jeho blízkosti nebo může způsobit poškození zařízení.*

## **OBECNÁ BEZPEČNOSTNÍ PRAVIDLA**

**UPOZORNĚNÍ!!** Je třeba pečlivě se seznámit s následujícím návodem k obsluze a přečíst si všechna pravidla pro bezpečné používání. Nedodržení doporučení může mít za následek poškození zařízení, požár nebo zranění.

**UPOZORNĚNÍ!!** Návod uschovejte po jeho přečtení a uložte ho na snadno přístupném místě, abyste ho mohli použít kdykoliv při práci se zařízením.

## **PRÁCE SE ZAŘÍZENÍM**

1. Udržujte pořádek na pracovišti. Nepořádek na pracovišti může být příčinou nehody.
2. Nepoužívejte zařízení v blízkosti hořlavých látek a materiálů.
3. Nepoužívejte zařízení v přítomnosti dětí a nedovolte, aby děti měly přístup k zařízení.
4. Pouze pro externí použití. **NEPOUŽÍVEJTE V UZAVŘENÝCH MÍSTNOSTECH!**

## **BEZPEČNÁ OBSLUHA BENZÍNOVÉHO MOTORU**

1. Motor produkuje škodlivé výfukové plyny. **NEVDECHUJTE VZNIKAJÍCÍ VÝFUKOVÉ PLYNY!**
2. Při používání zařízení nekuřte.
3. Nedoplňujte palivo, pokud je motor spuštěný nebo je horký.
4. Nedoplňujte palivo v blízkosti zdroje ohně.
5. Nerozlívejte palivo při jeho doplňování.
6. Nespouštějte motor v přítomnosti zdrojů ohně.
7. Doplňujte palivo pouze v dobře větraných místnostech.
8. Před spuštěním motoru zkontrolujte nádrž a ujistěte se, že je těsná.
9. Zabraňte kontaktu těla s horkým palivem a výpary.

## **BEZPEČNÉ POUŽÍVÁNÍ**

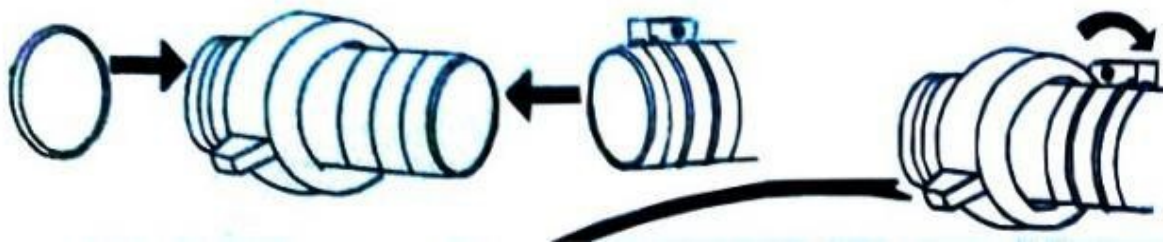
1. Při používání náradí buďte zvláště opatrní a plně se koncentrujte. Nezahajujte práci pod vlivem alkoholu, drog a také léků, které snižují koncentraci.
2. Během práce noste vhodné oblečení. Volné části oděvu a dlouhé vlasy mohou být vtaženy pohyblivými částmi zařízení. Před zahájením práce se zařízením si sundejte šperky.
3. Používejte ochranné prostředky, jako jsou ochranné brýle, sluchátka, masky, ochranné rukavice.
4. Během práce udržujte rovnováhu. Používejte protiskluzovou obuv.
5. Před spuštěním odstraňte všechny klíče a další náradí, které jste použili k přípravě zařízení k práci.

## POZNÁMKY

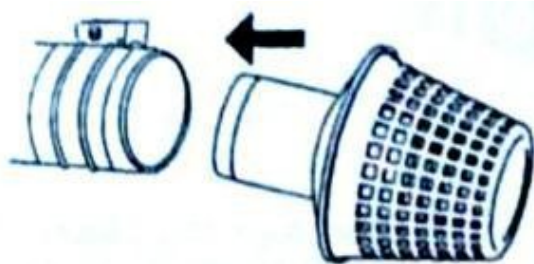
1. Čerpadlo slouží výhradně k čerpání vody - **NEPOUŽÍVEJTE K ČERPÁNÍ HOŘLAVÝCH KAPALIN!!!**
2. Nepoužívejte čerpadlo, pokud jste zjistili, že je spínač poškozený. Práce s poškozeným čerpadlem je nebezpečná.
3. Před zahájením jakýchkoliv servisních činností odpojte svíčky od motoru. Vyhněte se tak nežádoucímu spuštění čerpadla.
4. Pokud čerpadlo nepoužíváte, skladujte jej na suchém místě mimo dosah dětí.
5. Nenechávejte spuštěné zařízení bez dozoru.
6. Osoba používající toto zařízení by si měla předem přečíst návod k obsluze.
7. Je zakázáno dotýkat se kovových částí motoru během práce zařízením nebo bezprostředně po vypnutí. Může to způsobit vážné popáleniny.
8. Vždy zavírejte palivový ventil, pokud zařízením nepoužíváte.

## PŘÍPRAVA K POUŽITÍ

Mezi koncovku hadice a hrdlo čerpadla vložte gumové těsnění a utáhněte křídlovou maticí.



Hadice by měla být vyztužena a neohebná. Doporučuje se použít hadici vyztuženou drátem. Délka sací hadice by neměla být delší, než je to nutné, protože čerpadlo běží nejefektivněji, když je v nízké výšce nad hladinou vody.

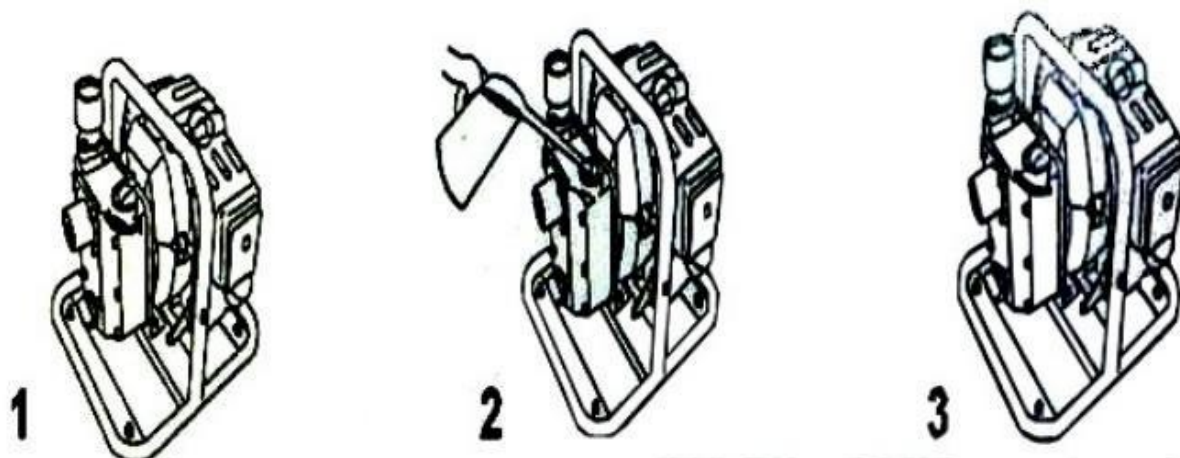


**Na konci sací hadice vždy používejte sací koš. Sací koš zadržuje pevné nečistoty s nepříjemným průměrem. Příliš velké nečistoty, štěrky, střeby by mohly způsobit ucpání čerpadla nebo poškození vnitřních prvků tělesa.**



K odtoku vody používejte obecně dostupné odtokové hadice. Vyšší účinnost je dosažena použitím krátkých hadic s velkým průměrem. V dlouhé hadici s malým průměrem se zvyšuje odpor čerpané kapaliny, což snižuje účinnost čerpadla. Pevně připojte odtokovou hadici k výstupnímu hrdlu čerpadla, aby nevypadla během čerpání pod vysokým tlakem.

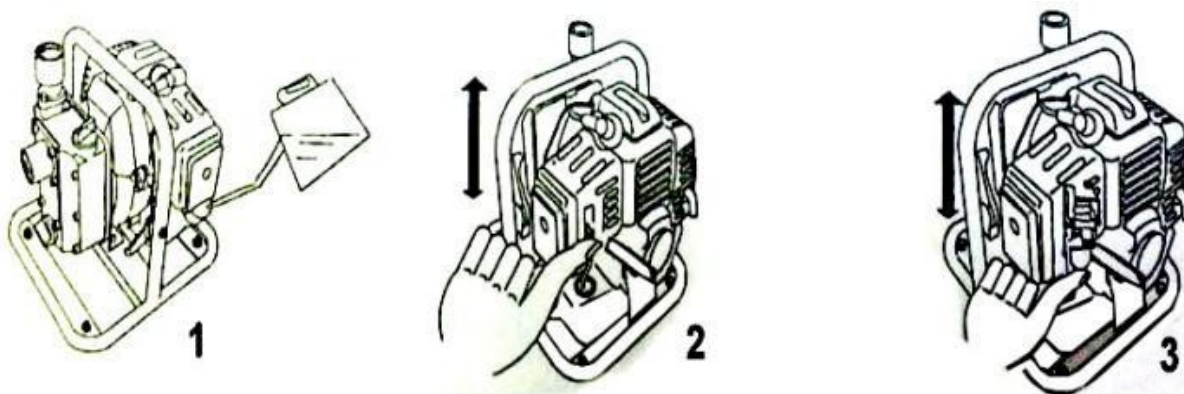
## PŘÍPRAVA MOTORU PRO POUŽITÍ



1. Odšroubujte víčko otáčením proti směru hodinových ručiček.
2. Doplněte hladinu vody.
3. Pevně zašroubujte víčko otáčením ve směru hodinových ručiček.

## DOPLNĚNÍ PALIVA

1. Odšroubujte víčko palivové nádrže.
2. Smíchejte benzín s olejem pro dvoutaktní motory. Dodržte poměr 20 až 25 : 1.
3. Doplněte nádrž.
4. Několikrát silně zatlačte gumovou palivovou pumpičku.



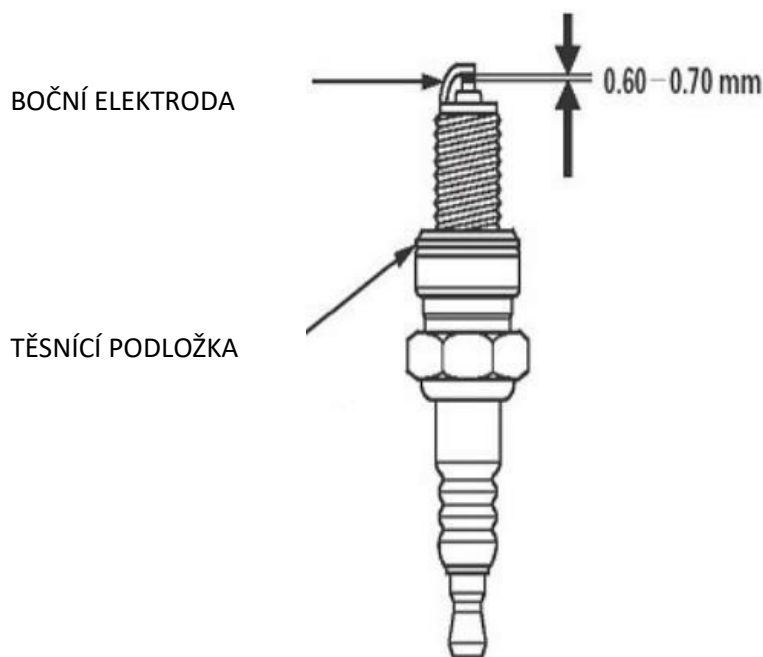
## VZDUCHOVÝ FILTR

Denně před spuštěním motoru kontrolujte čistotu vzduchového filtru. Stiskněte západku umístěnou na horní části krytu vzduchového filtru a sundejte ho. Zkontrolujte čistotu vložky vzduchového filtru, v případě potřeby ji vyčistěte. V případě poškození vyměňte prvek za nový. Používání znečištěného vzduchového filtru způsobuje nesprávný poměr směsi paliva a vzduchu, což vede k tomu, že motor běží nerovnoměrně, dusí se a občas se vypne. Použití jiných forem filtrace vzduchu nebo použití zařízení bez vzduchového filtru může vést k jeho poruše nebo dokonce k vážnému poškození (např. poškrábání stěn válce, znečištění karburátoru atd.).

## ZAPALOVACÍ SVÍČKA

Aby motor fungoval dobře, svíčky musí mít správnou vzdálenost mezi elektrodami, a elektrody a izolátor by neměly mít na sobě žádné usazeniny.

1. Povolte šroub 5 mm šestihranným klíčem.
2. Odstraňte nečistoty ze zapalovací svíčky a okolí.
3. Sejměte fajfku ze svíčky a pomocí klíče vyšroubujte svíčku.
4. Vizuálně zkontrolujte svíčku. Pokud si všimnete jakéhokoliv poškození, bezpodmínečně vyměňte svíčku za novou. Usazeniny na elektrodách svíčky očistěte pomocí drátěného kartáče.
5. Změřte vzdálenost mezi elektrodami svíčky. Pokud se její hodnota odchyľuje od normální (0,6-0,7 mm), nastavte požadovanou vzdálenost přihnutím nebo ohnutím boční elektrody.
6. Zkontrolujte, zda těsnící podložka nebyla poškozena a zda nebyla poškozena závitem během utahování.
7. Po ručním našroubování svíčky ji utáhněte pomocí klíče na svíčky.
8. Nasaďte fajfku na zapalovací svíčku.
9. Namontujte horní kryt a pevně utáhněte šroub pomocí klíče.



**Pokud instalujete novou zapalovací svíčku, po zašroubování ji otočte ještě o 1/2 otáčky za účelem zatlačení podložky. Při instalaci použité zapalovací svíčky ji utáhněte ještě o 1/4 - 1/8 otáčky, abyste zatlačili podložku.**

## **SPUŠTĚNÍ**

Pokud již byly provedeny všechny činnosti z kapitoly PŘÍPRAVA K POUŽITÍ, můžete přejít ke spuštění zařízení a zahájení práce.

Koš sací hadice by měl být zcela ponořený do vody, aby nedošlo k nasávání vzduchu.

Je třeba zajistit, aby se voda z odtokové hadice nedostávala do motoru - musí mít zajištěný bezpečný odtok.

Chcete-li spustit motor:

Pokud je motor studený, spouštějte ho se zapnutým sytičem. Pokud je teplý, při pokusu o spuštění vypněte sytič.

1. Několikrát pomalu zatáhněte za rukojeť startéru. Potom rychleji a pevným pohybem zatáhněte za rukojeť startéru, aby se motor spustil.
2. Počkejte asi tři minuty před zahájením čerpání - během této doby nevypínejte motor.
3. Pokud byl sytič zapnutý - je třeba ho již vypnout.
4. Začněte čerpat vodu.
5. Po dokončení práce vypněte motor a nedotýkejte se ho, dokud nezchladne.





## PROHLÁŠENÍ O SHODĚ

Podle ISO/IEC Guide 22 a EN 45014

**Oprávněný zástupce výrobce:** Stalwart Trading Limited

**Adresa oprávněného zástupce:** 45 Cromwell Court, Cromwell Road, Hove, East Sussex, BN3 3EF

**PROHLAŠUJEME, ŽE VÝROBEK JE V SOULADU S EVROPSKÝMI NORMAMI**

**Název výrobku:** Vodní čerpadlo (označené ochrannou známkou Kraft&Dele)

**Model (obchodní označení):** WT10 / EC772

**Údaje o výrobku:** Připojení 1" 25 mm  
Maximální výkon 300 l/min.

**Prohlášení:**

Výrobek, na který se toto prohlášení vztahuje, splňuje požadavky Směrnic ES:

1. 2004/108/EC EMC DIRECTIVE
2. 2006/42/EC Machinery Directive
3. 2011/65/UE ROHS 2 Directive
4. 2000/14/WE Noise Emission Directive

**Podle norem:**

EN809:1998+A1:2009; EN55012:2007+A1:2009; EN 50581:2012; EN ISO 3744:2011

Certifikát s číslem CE201283301 vydaný společností SQS Technical Service (UK) Limited (Room LG01, Chancery House, Chancery Lane, Londýn WC2A 1Qu, Spojené království) ze dne 6. 11. 2012.

Osoba zodpovědná za technickou dokumentaci: Rafał Orzechowski; 45 Cromwell Court, Cromwell Road, Hove, East Sussex

Kent, 18. 4. 2016